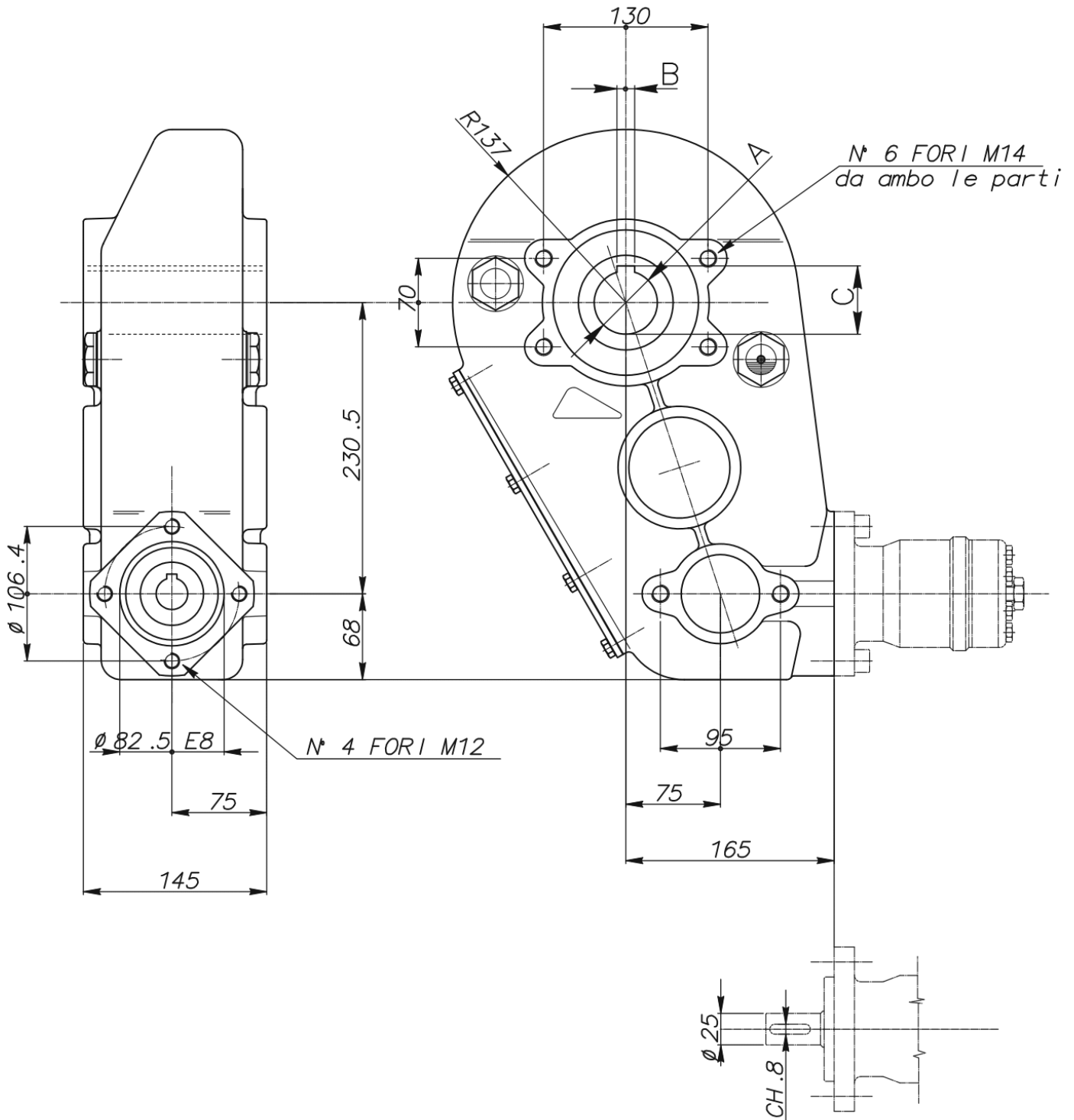


RT 350



Izhodna osovina (A)	B	C
[mm]	[mm]	[mm]
40	12	43,8
45	12	48,8
50	14	54

Dobavitelj:	Italija
Vračilo ali menjava:	14 dni
Garancija:	6 mesecev
Temperaturno območje:	od -20°C do +80°C
Teža:	39 kg
Razmerje:	31,4:1
Mazalno sredstvo:	olja SAE 90 EP (3,8 L)
Izhodna osovina:	40 ali 45 ali 50 mm
Vhodna osovina:	25 mm
Izhodni navor:	3500 Nm